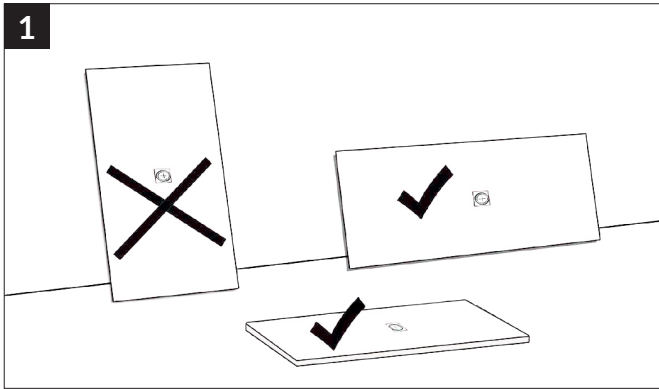
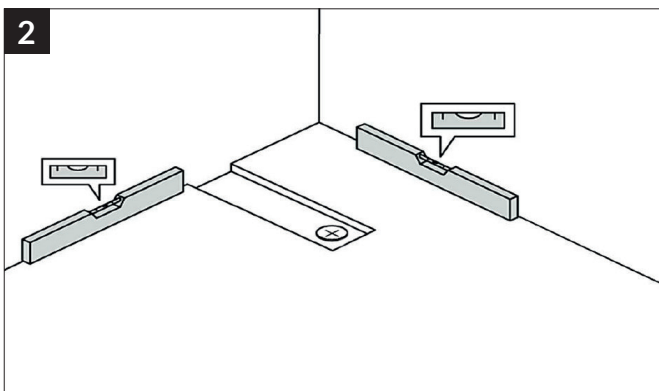


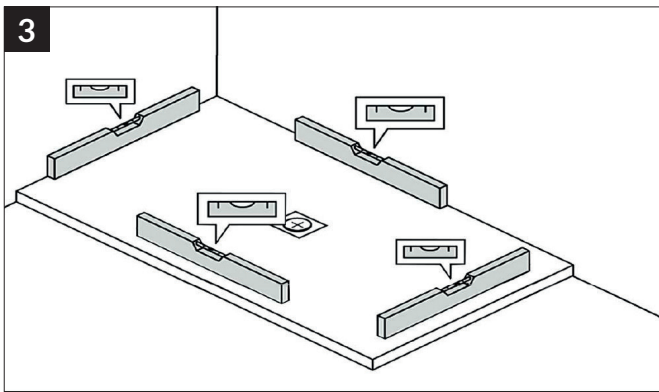
# Istruzioni di montaggio



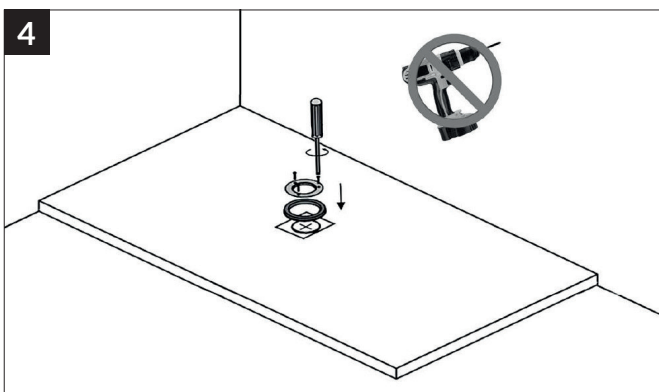
Nello stoccaggio dei piatti doccia fare attenzione a non appoggiarli in piedi sul lato corto perché a causa dell'elasticità del materiale con cui sono composti i piatti doccia possono incurvarsi.



I piatti doccia si posano su massetto livellato, rasato e impermeabilizzato, non montare su piastrelle preesistenti.



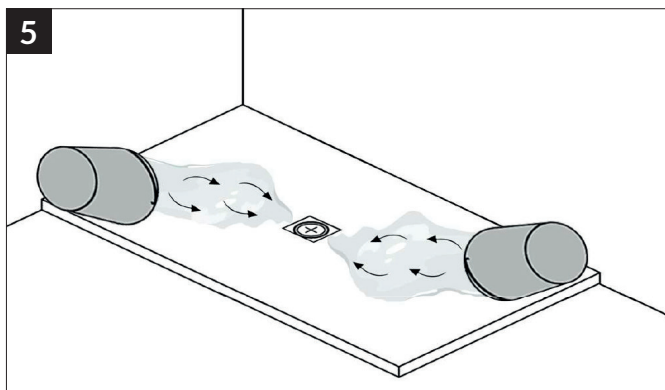
Posizionare il piatto in prova senza incollarlo verificando la bolla lungo i 4 lati.



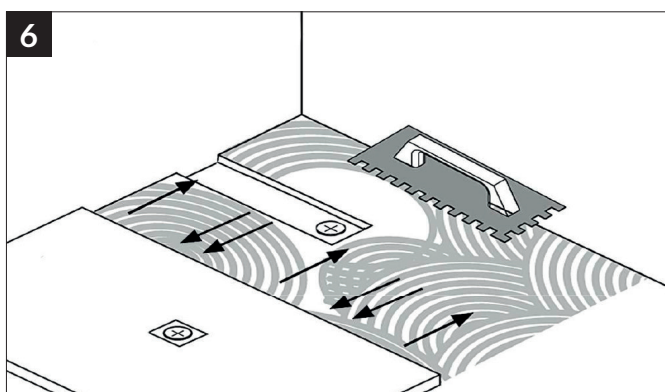
Montare la ghiera della piletta di scarico usando un cacciavite (non un trapano avvitatore).

# Istruzioni di montaggio

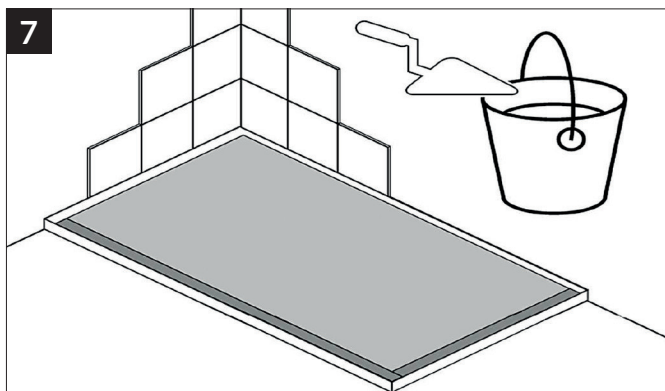
---



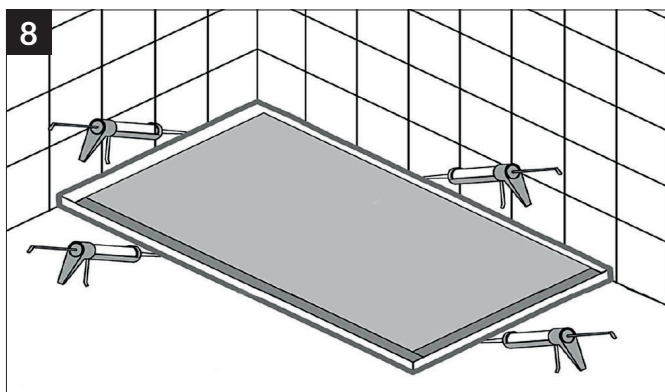
Rovesciando dell'acqua in tutte le direzioni verificare che l'acqua defluisca verso lo scarico.



Se tutti i punti precedenti sono stati soddisfatti procedere all'incollaggio del piatto doccia utilizzando collanti elastici da piastrelle.



Prima di procedere al montaggio del rivestimento proteggere il piatto doccia utilizzando cartone o Nylon per evitare che i collanti utilizzati cadano sul piatto doccia. Lasciare una fuga di almeno 3 mm tra il piatto doccia e la prima fila di piastrelle.



Siliconare le fughe lungo i 4 lati del piatto doccia.

---

## Note

La garanzia decade qualora le istruzioni sopra descritte non siano state eseguite correttamente e nel caso in cui la garanzia venga accordata, prevede il rimborso del valore del piatto doccia.